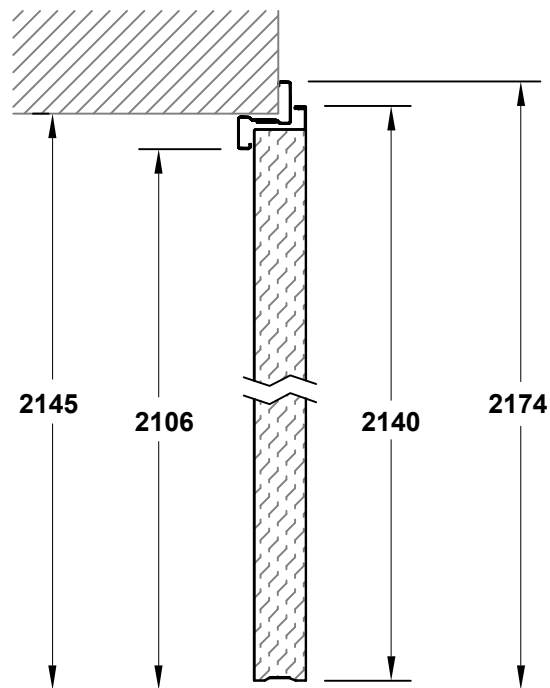
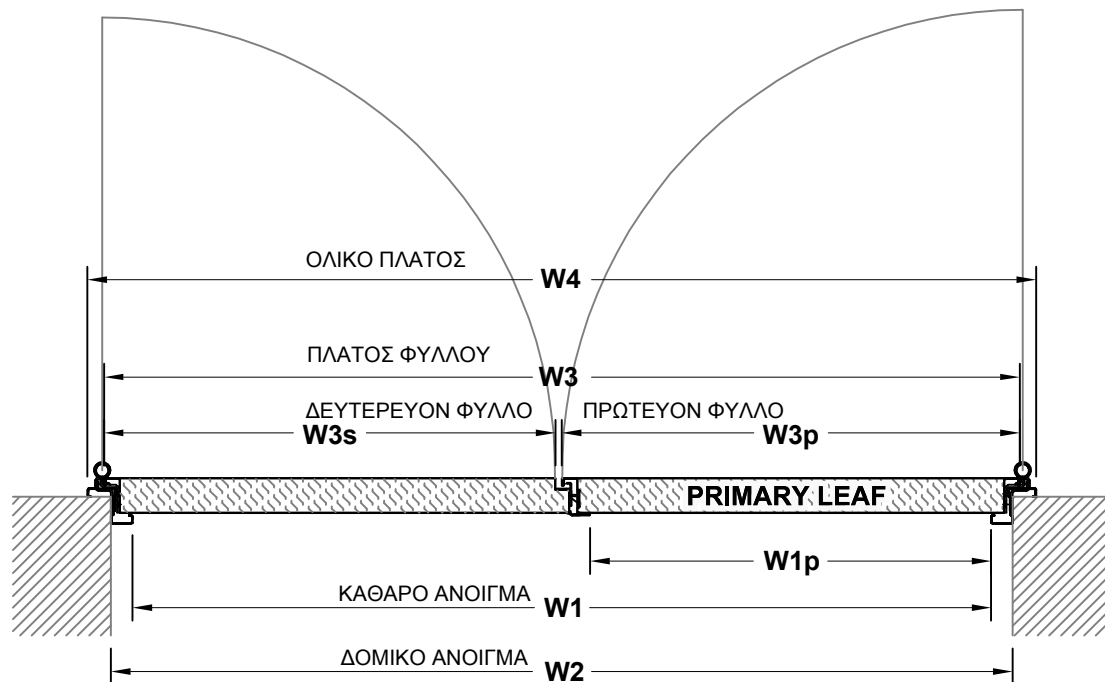


	ΔΙΑΣΤΑΣΕΙΣ ΦΥΛΛΟΥ W3 x H3 (mm)	Ψ Η Λ Ε Σ Θ Υ Ρ Ε Σ ΔΟΜΙΚΟ ΑΝΟΙΓΜΑ W2 x H2 (mm)	ΟΛΙΚΕΣ ΔΙΑΣΤΑΣΕΙΣ W4 x H4 (mm)	ΚΑΘΑΡΟ ΑΝΟΙΓΜΑ W1 x H1 (mm)
TYPE 1	800 x 2140	785 x 2145	850 x 2174	715 x 2106
TYPE 2	890 x 2140	875 x 2145	940 x 2174	805 x 2106
TYPE 3	990 x 2140	975 x 2145	1040 x 2174	905 x 2106
TYPE 4	1100 x 2140	1085 x 2145	1150 x 2174	1015 x 2106
TYPE 5	1200 x 2140	1185 x 2145	1250 x 2174	1115 x 2106

	ΔΙΑΣΤΑΣΕΙΣ ΦΥΛΛΟΥ W3 x H3 (mm)	Χ Α Μ Η Λ Ε Σ Θ Υ Ρ Ε Σ ΔΟΜΙΚΟ ΑΝΟΙΓΜΑ W2 x H2 (mm)	ΟΛΙΚΕΣ ΔΙΑΣΤΑΣΕΙΣ W4 x H4 (mm)	ΚΑΘΑΡΟ ΑΝΟΙΓΜΑ W1 x H1 (mm)
TYPE 1	800 x 2050	785 x 2055	850 x 2084	715 x 2016
TYPE 2	890 x 2050	875 x 2055	940 x 2084	805 x 2016
TYPE 3	990 x 2050	975 x 2055	1040 x 2084	905 x 2016
TYPE 4	1100 x 2050	1085 x 2055	1150 x 2084	1015 x 2016
TYPE 5	1200 x 2050	1185 x 2055	1250 x 2084	1115 x 2016



	ΔΙΑΣΤΑΣΕΙΣ ΦΥΛΛΩΝ $W3 (W3p+W3s) \times 2140$	ΔΟΜΙΚΟ ΑΝΟΙΓΜΑ $W2 \times 2145$	ΟΛΙΚΕΣ ΔΙΑΣΤΑΣΕΙΣ $W4 \times 2174$	ΚΑΘΑΡΟ ΑΝΟΙΓΜΑ $W1 \times 2106$
TYPE 1	1390 (700+690) x 2140	1375 x 2145	1450 x 2174	1312 x 2106
TYPE 2	1490 (750+740) x 2140	1475 x 2145	1550 x 2174	1412 x 2106
TYPE 3	1590 (800+790) x 2140	1575 x 2145	1650 x 2174	1512 x 2106
TYPE 4	1770 (890+880) x 2140	1755 x 2145	1830 x 2174	1692 x 2106
TYPE 5	1970 (990+980) x 2140	1955 x 2145	2030 x 2174	1892 x 2106